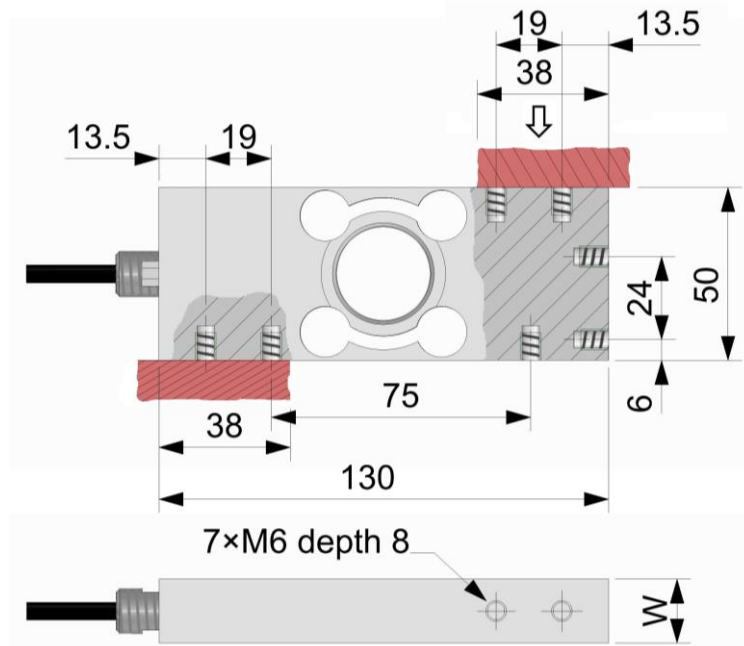




LOAD	5 kg	10 kg	20 kg	30 kg	50 kg	100 kg
CODE	CFT65KC25	CFT610KC25	CFT620KC25	CFT630KC25	CFT650KC25	CFT6100KC25

Dimensioni *Dimensions* [mm]



5 - 10 - 20 - 30 kg	50 - 100 kg
W = 18.5	W = 24

Dimensioni piattaforma: 400 X 400 mm
Platform size: 400 X 400 mm

Dati Tecnici**Technical Data**

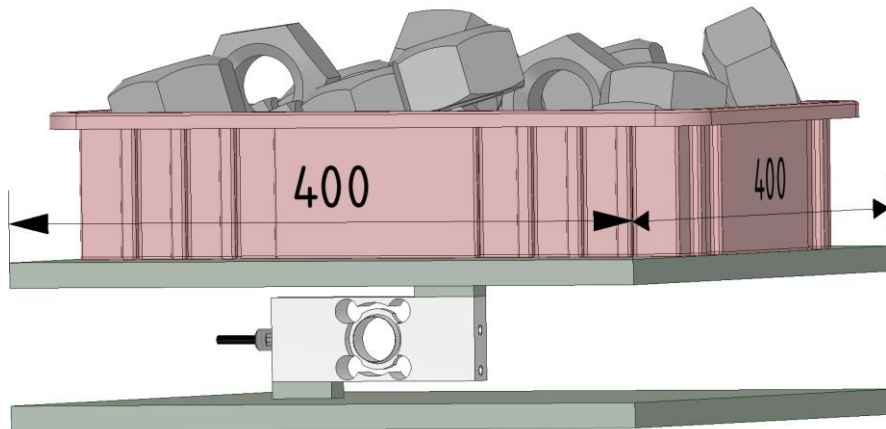
CLASSE DI PRECISIONE: OIML R60	ACCURACY CLASS: OIML 60	C2
DIVISIONI LEGALI	LEGAL DIVISIONS	2000
CARICO NOMINALE (E_{max})	NOMINAL LOAD (E_{max})	5-10-20-30-50-100 kg
INTERVALLO MIN. DI VERIFICA (V_{min})	MIN. VERIFICATION INTERVAL (V_{min})	$E_{max} / 10000$
ERRORE COMBINATO	COMBINED ERROR	$\leq \pm 0.028\%$
NON RIPETIBILITA'	NON-REPEATABILITY	$\leq \pm 0.018\%$
RITORNO A ZERO dopo 30 min.	ZERO RETURN over 30 min.	$\leq \pm 0.030\%$
CREEP al carico nominale:	CREEP to nominal load:	
a) dopo 30 min.	a) over 30 min.	$\leq \pm 0.029\%$
b) dopo 20 e 30 min.	b) over 20 and 30 min.	$\leq \pm 0.009\%$
EFFETTO DELLA TEMPERATURA (10 °C)	TEMPERATURE EFFECT (10 °C)	
a) sullo zero	a) on zero	$\leq \pm 0.025\%$
b) sulla sensibilità	b) on sensitivity	$\leq \pm 0.010\%$
SENSIBILITA' NOMINALE	NOMINAL SENSITIVITY	2mV/V
TOLLERANZA DI CALIBRAZIONE	SENSITIVITY TOLERANCE	$\leq \pm 0.1\%$
RESISTENZA DI INGRESSO	INPUT RESISTANCE	420 \pm 20 Ω
RESISTENZA DI USCITA	OUTPUT RESISTANCE	350 \pm 2 Ω
RESISTENZA DI ISOLAMENTO	INSULATION RESISTANCE	>5 G Ω
BILANCIAMENTO DI ZERO	ZERO BALANCE	$\leq \pm 1\%$
ALIMENTAZIONE DI RIFERIMENTO	RECOMMENDED SUPPLY VOLTAGE	10 V
ALIMENTAZIONE NOMINALE	NOMINAL SUPPLY VOLTAGE	1-15 V
ALIMENTAZIONE MAX.	MAXIMUM SUPPLY VOLTAGE	18 V
VALORI MECCANICI LIMITE riferiti al carico nominale:	MECHANICAL LIMIT values referred to nominal load:	
a) carico minimo	a) minimum load	0%
b) carico di servizio	b) service load	120%
c) carico limite	c) max permissible load	150%
d) carico di rottura	d) breaking load	>300%
e) massimo carico trasversale	e) max transverse load	200%
f) carico dinamico limite	f) max permissible dynamic load	75%
FRECCIA MAX. AL CARICO NOMINALE	DISPLACEMENT AT NOMINAL LOAD	~ 0.4 mm
TEMPERATURA DI RIFERIMENTO	REFERENCE TEMPERATURE	+23°C
CAMPO NOMINALE DI TEMPERATURA	TEMPERATURE NOMINAL RANGE	-10/+40 °C
TEMPERATURA DI ESERCIZIO	SERVICE TEMPERATURE	-20/+70 °C
TEMPERATURA DI STOCCAGGIO	STORAGE TEMPERATURE	-20/+80 °C
PESO	WEIGHT	~ 1.0 kg
CLASSE DI PROTEZIONE (EN 60529)	PROTECTION CLASS (EN 60529)	IP67
MATERIALE DELLA CELLA	EXECUTION MATERIAL	Acciaio Inox/Stainless Steel
LUNGHEZZA CAVO	CABLE LENGTH	5m
VITI DI FISSAGGIO:	FIXING SCREWS	
a) diametro	a) diameter	M6
b) classe di resistenza	b) resistance class	12.9
c) coppia di serraggio	c) tightening torque	10 Nm

Accelerazione di gravità $g=9.80434 \text{ m/s}^2$

Acceleration of gravity $g=9.80434 \text{ m/s}^2$

Esempio d'installazione

Example of installation



Configurazioni tipiche *Typical configuration*



MP2F + FT6



PLC + TA4 + FT6

Collegamenti Elettrici *Electrical Connections*

Cavo schermato PVC 105°C, Ø 5.2mm a 4 conduttori Ø0.35mm² stagnati.

PVC 105°C shielded cable, Ø 5.2mm with 4 tinned Ø0.35mm² conductors.

Load Cell	OUTPUT	CABLE	CAVO
	EXCITATION+ EXCITATION - OUTPUT+ OUTPUT-	Red Black White Yellow Shield*	Rosso Nero Bianco Giallo Schermo*

* Collegato al corpo della cella di carico.
Connected to the body of the load cell.



NUOVA ALLEMANO S.r.l.
Via Giacomo Leopardi 13 – 10095 Grugliasco – Torino – Italy
Tel. (+39) 0112734400 - Fax (+39) 0112732888
e-mail: info@allemano.it sito: www.allemano.it

Al fine di migliorare le prestazioni tecniche del prodotto, la società si riserva di apportare variazioni senza preavviso.
In order to improve the technical performances of the product, the company reserves the right to make any dynamometer without notice.