

Accessori Accessories



WIMOD

Trasmissione **WIRELESS**
WIRELESS transmission

OPZIONE II 2 G Ex ib IIC T6
OPTION II 2 D Ex ibD 21 T70°C
Certificate: TÜV 06 ATEX 553026 X

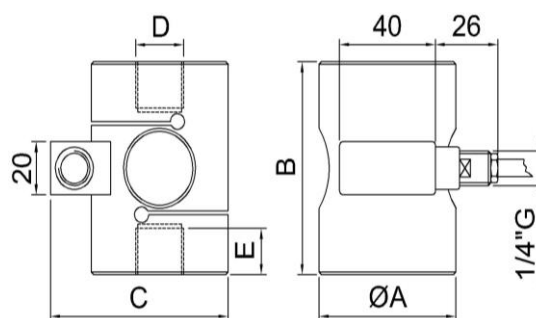
Interamente saldata
al LASER
Completely LASER
welded

SOLLECITAZIONI DINAMICHE
DYNAMIC STRESSES

Dimensioni Dimensions [mm]



CODE	LOAD	ØA	B	C	D	E
CTCE57350K5	350 kg	57	80	74.5	M20X1.5	17
CTCE57500K5	500 kg					
CTCE571TK5	1 t					
CTCE572T55	2.5 t					
CTCE575T5 (1)	5 t					
CTCE825T5	5 t	82	110	102	M30X2	20
CTCE827T55	7.5 t					
CTCE8210T5	10 t					
CTCE8220T5	20 t					



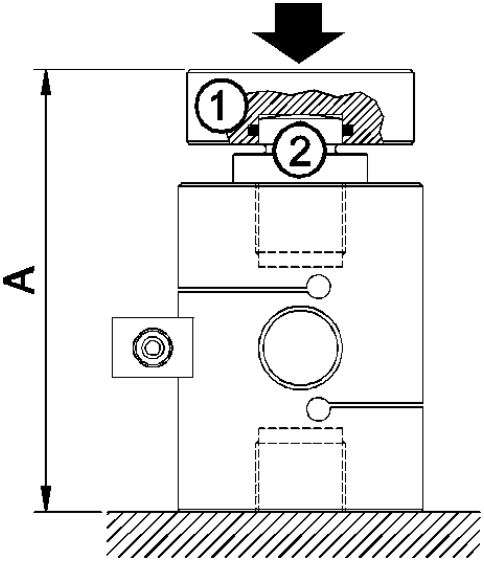
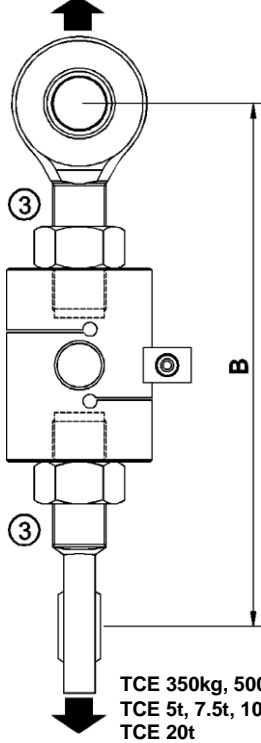
Dati Tecnici
Technical Data


CARICO NOMINALE	NOMINAL LOAD	350 - 500 kg 1 - 2.5 - 5 ⁽¹⁾ - 7.5 - 10 - 20 t
SENSIBILITA' NOMINALE	NOMINAL SENSITIVITY	2mV/V
TOLLERANZA DI CALIBRAZIONE	SENSITIVITY TOLERANCE	≤ ±0.1%
EFFETTO TEMPERATURA (10 °C)	TEMPERATURE EFFECT (10 °C)	
a) sullo zero	a) on zero	≤ ±0.030%
b) sulla sensibilità	b) on sensitivity	≤ ±0.011%
LINEARITA'	LINEARITY	≤ ±0.03%
ISTERESI	HYSTERESIS	≤ ±0.03%
RIPETIBILITA'	REPEATABILITY	≤ ±0.01%
RESISTENZA DI INGRESSO	INPUT RESISTANCE	420 ± 20Ω
RESISTENZA DI USCITA	OUTPUT RESISTANCE	350 ± 2Ω
RESISTENZA DI ISOLAMENTO	INSULATION RESISTANCE	>5 GΩ
BILANCIAMENTO DI ZERO	ZERO BALANCE	±1%
ALIMENTAZIONE DI RIFERIMENTO	RECOMMENDED SUPPLY VOLTAGE	10 V
ALIMENTAZIONE NOMINALE	NOMINAL SUPPLY VOLTAGE	1-15 V
ALIMENTAZIONE MAX.	MAXIMUM SUPPLY VOLTAGE	18 V
VALORI MECCANICI LIMITE RIFERITI AL CARICO NOMINALE:	MECHANICAL LIMIT VALUES REFERRED TO NOMINAL LOAD:	
a) carico di servizio	a) service load	120%
b) carico limite	b) max permissible load	150%
c) carico di rottura	c) breaking load	>300%
d) massimo carico trasversale	d) max transverse load	50%
e) carico dinamico limite	e) max permissible dynamic load	50%
FRECCIA MAX. AL CARICO NOMINALE	DISPLACEMENT AT NOMINAL LOAD	~ 0.3 mm
TEMPERATURA DI RIFERIMENTO	REFERENCE TEMPERATURE	+23°C
CAMPO NOMINALE DI TEMPERATURA	TEMPERATURE NOMINAL RANGE	-10/+40 °C
TEMPERATURA DI ESERCIZIO	SERVICE TEMPERATURE	-20/+70 °C
TEMPERATURA DI STOCCAGGIO	STORAGE TEMPERATURE	-20/+80 °C
PESO da 350 kg a 5 t (Ø57)	WEIGHT from 350 kg to 5 t (Ø57)	~ 1.5 kg
PESO DA 5 t a 10 t (Ø82)	WEIGHT from 5 t to 10 t (Ø82)	~ 4.2 kg
PESO 20 t (Ø82)	WEIGHT 10 t (Ø82)	~ 5kg
CLASSE DI PROTEZIONE (EN 60529)	PROTECTION CLASS (EN 60529)	IP67
MATERIALE DELLA CELLA	EXECUTION MATERIAL	Acciaio Inox / Stainless Steel
LUNGHEZZA CAVO	CABLE LENGTH	5 m (on request 10 m)
TESTE A SNODO SFERICO CONSIGLIATE	RECOMMENDED KNUCKLE JOINTS	DURBAL EM20 - EM30



⁽¹⁾ La cella di carico 5t Ø57 viene garantita in **TRAZIONE** fino a 2.5t
The load cell 5t Ø57 is guaranteed in **TENSIONION** up to 2.5t.

Applicazioni Applications

COMPRESSIONE <i>COMPRESSION</i>	TRAZIONE <i>TENSION</i>
	
<p>TCE 350kg, 500kg, 1t, 2.5t, 5t A = 117 mm TCE 5t, 7.5t, 10t A = 149 mm TCE 20t A = 198 mm</p>	<p>TCE 350kg, 500kg, 1t, 2.5t B = ~200mm TCE 5t, 7.5t, 10t B = ~300mm TCE 20t B = ~420mm</p>
<p>ATTENZIONE: Il peso del cavo può influire la misura, è pertanto consigliabile posizionarlo nella zona fissa dalla parte opposta al carico.</p>	<p>WARNING: Cable weight can influence measurement, it is therefore recommended to place it at the opposite site of the load.</p>

Accessori Accessories



TCE:	CODE:		ACCESSORIES (optional):	ACCESSORI (opzionali):
350kg, 500kg 1t, 2.5t, 5t	CTIC22	①	<i>Loading head.</i>	Testa di carico
	CTS25M20	②	<i>Spherical loading head.</i>	Testa di carico sferica.
	CACCEM20	③	<i>Knuckle joints.</i>	Teste a snodo sferico
5t, 7.5t, 10t	CTIC28	①	<i>Loading head.</i>	Testa di carico
	CTS45M30	②	<i>Spherical loading head.</i>	Testa di carico sferica.
	CACCEM30	③	<i>Knuckle joints.</i>	Teste a snodo sferico
20 t	CTIC35	①	<i>Loading head.</i>	Testa di carico
	CTS62M42	②	<i>Spherical loading head.</i>	Testa di carico sferica.
	CACCEM42	③	<i>Knuckle joints.</i>	Teste a snodo sferico

OPZIONI

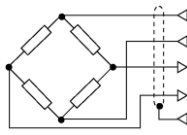
Da acquistare separatamente

OPTIONS

To be purchased separately

	CODE	⁽²⁾ OPZIONE	⁽²⁾ OPTION
	CMIL6MF	Uscita diretta connettore MIL6M	<i>Direct output connector MIL6M</i>
	CMIL6FV5	CONNETTORE MIL6M femmina 6 poli dritto completo di CAVO PVC schermato lunghezza 5 m.	<i>Female 6 poles straight MIL6M CONNECTOR complete PVC CABLE, shielded, length 5 m.</i>
	CODE	⁽³⁾ OPZIONE	⁽³⁾ OPTION
	CONNM12MF	Uscita diretta connettore M12	<i>Direct output connector M12</i>
	CONNM12FV5	CONNETTORE M12x1 femmina 5 poli dritto completo di CAVO PVC costampato schermato lunghezza 3 m.	<i>Female 5 poles straight M12x1 CONNECTOR complete PVC molded CABLE, shielded, length 3 m.</i>
	CRT	Rapporto di taratura. Compressione o Trazione.	<i>Calibration Report. Compression or Tension</i>

Collegamenti Elettrici *Electrical Connections*

Load Cell	OUTPUT	CABLE	CAVO	M12 connector (OPTION)	OPZIONE con M12 OPTION with M12:
	EXCITATION+ EXCITATION - OUTPUT+ OUTPUT-	<i>Red</i> <i>Black</i> <i>White</i> <i>Yellow</i> <i>Shield</i>	Rosso Nero Bianco Giallo Schermo	1 3 2 4 5	CONNETTORE M12x1 femmina 4 poli dritto completo di CAVO PVC costampato schermato lunghezza 3m <i>Female 4 poles straight M12x1 CONNECTOR complete PVC molded CABLE, shielded, length: 3m.</i>

Cavo schermato PVC 105°C, Ø5.2mm a 4 conduttori Ø0.35mm² stagnati. Schermo collegato al corpo della cella di carico.

PVC 105°C shielded cable, Ø5.2mm with 4 tinned Ø0.35mm² conductors. Shield connected to the body of the load cell.



NUOVA ALLEMANO S.r.l.
Via Giacomo Leopardi 13 - 10095 Grugliasco - Torino - Italy
Tel. (+39) 0112734400 - Fax (+39) 0112732888
e-mail: info@allemano.it sito: www.allemano.it

*Al fine di migliorare le prestazioni tecniche del prodotto, la società si riserva di apportare variazioni senza preavviso.
In order to improve the technical performances of the product, the company reserves the right to make any dynamometer without notice.*