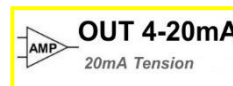


### Accessori Accessories

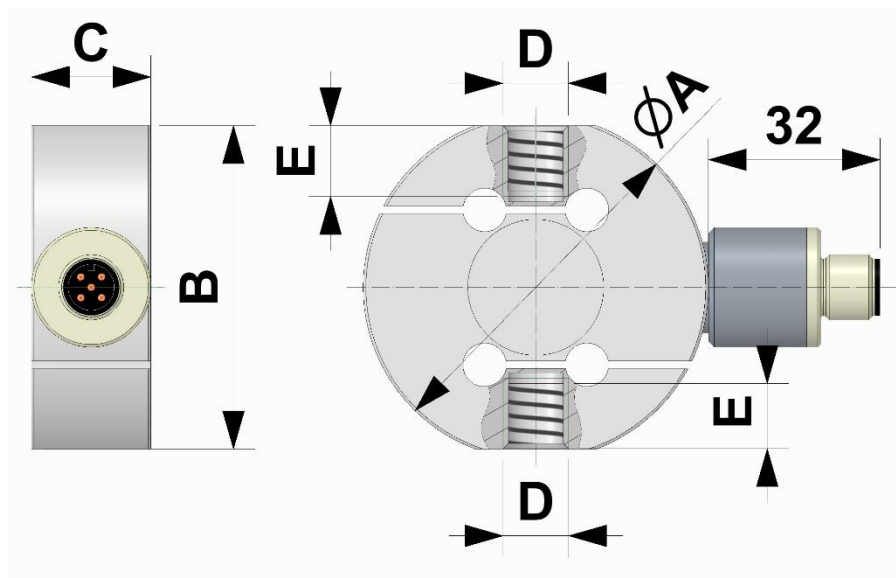
**A**

Teste a snodo sferico  
Knuckle joints



### Dimensioni Dimensions

[mm]



LOAD	A	B	C	D	E	F	H
from 10 kg to 500 kg	63.5	59.5	22	M12X1.75	12	~ 112	~ 134
from 500 kg to 2t	82	78	30	M16X2	20	~ 130	~ 170
from 2.5t to 7.5t	82	78	30	M20X1.5	20	~ 130	~ 194

**Dati Tecnici**
**Technical Data**


ACCURATEZZA	ACCURACY	<b>0.03 %</b>
CARICO NOMINALE ( $E_{max}$ )	NOMINAL LOAD ( $E_{max}$ )	10 - 25 - 50 - 100 kg 200 - 300 - 500 kg 1 - 2 - 2.5 - 5 - 7.5 t
SENSIBILITA' NOMINALE	NOMINAL SENSITIVITY	4-20 mA (3 wires)
SENSIBILITA' NOMINALE	NOMINAL SENSITIVITY	$\pm 5$ V <sup>(1)</sup>
SENSIBILITA' NOMINALE	NOMINAL SENSITIVITY	$\pm 10$ V <sup>(1)</sup>
TOLLERANZA DI CALIBRAZIONE	CALIBRATION TOLERANCE	$< \pm 0.1$ %
NON LINEARITA'	NON-LINEARITY	$\leq \pm 0.023$ %
NON RIPETIBILITA'	NON-REPEATABILITY	$\leq \pm 0.015$ %
EFFETTO DELLA TEMPERATURA (10 °C)	TEMPERATURE EFFECT (10 °C)	
a) sullo zero	a) on zero	$\leq \pm 0.028$ %
b) sulla sensibilità	b) on sensitivity	$\leq \pm 0.012$ %
ALIMENTAZIONE NOMINALE: 4-20 mA e $\pm 5$ V $\pm 10$ V	NOMINAL POWER SUPPLY 4-20 mA e $\pm 5$ V $\pm 10$ V	12 – 24 Vdc 18 – 24 Vdc
ALIMENTAZIONE MAX. ASSORBIMENTO MAX. (senza carico): RESISTENZA DI CARICO:	MAX. POWER SUPPLY MAX. ABSORPTION (without load) LOADING RESISTANCE:	28 Vdc 30 mA
a) tensione	a) tension	min. 3 K $\Omega$
b) corrente	b) current	from 0 to 470 $\Omega$
RESISTENZA DI ISOLAMENTO	INSULATION RESISTANCE	$>2$ G $\Omega$
BILANCIAMENTO DI ZERO	ZERO BALANCE	$\pm 1$ %
FREQUENZA DI RISPOSTA	RESPONSE FREQUENCY	$\sim 1$ kHz
VALORI MECCANICI LIMITE riferiti al carico nominale:	MECHANICAL LIMIT values referred to nominal load:	
a) carico minimo	a) minimum load	0 %
b) carico di servizio	b) service load	120 %
c) carico limite	c) max permissible load	150 %
d) carico di rottura	d) breaking load	$> 300$ %
e) massimo carico trasversale	e) max transverse load	100 %
f) carico dinamico limite	f) max permissible dynamic load	50 %
FRECCIA MAX. AL CARICO NOMINALE	DISPLACEMENT AT NOMINAL LOAD	$\sim 0.2$ mm
TEMPERATURA DI RIFERIMENTO	REFERENCE TEMPERATURE	+ 23 °C
CAMPO NOMINALE DI TEMP.	TEMPERATURE NOMINAL RANGE	- 10 / + 40 °C
TEMPERATURA DI ESERCIZIO	SERVICE TEMPERATURE	- 20 / + 70 °C
TEMPERATURA DI STOCCAGGIO	STORAGE TEMPERATURE	- 20 / + 80 °C
PESO	WEIGHT	$\sim 0.6$ kg   $\sim 1.2$ kg   $\sim 2.6$ kg
CLASSE DI PROTEZIONE (EN 60529)	PROTECTION CLASS (EN 60529)	IP65
MATERIALE DELLA CELLA	EXECUTION MATERIAL	Acciaio Inox / Stainless Steel
USCITA CONNETTORE	CONNECTOR OUTPUT	M12 4 Poles Male connector
TESTE A SNODO SFERICO CONSIGLIATE	RECOMMENDED KNUCKLE JOINTS	DURBAL EM12 - EM 17 DURBAL EM20 - EM25

Accelerazione di gravità  $g=9.80434$  m/s<sup>2</sup> / Acceleration of gravity  $g=9.80434$  m/s<sup>2</sup>





<sup>(1)</sup> Uscita positiva in TRAZIONE / Positive output in TENSION

## OPZIONI

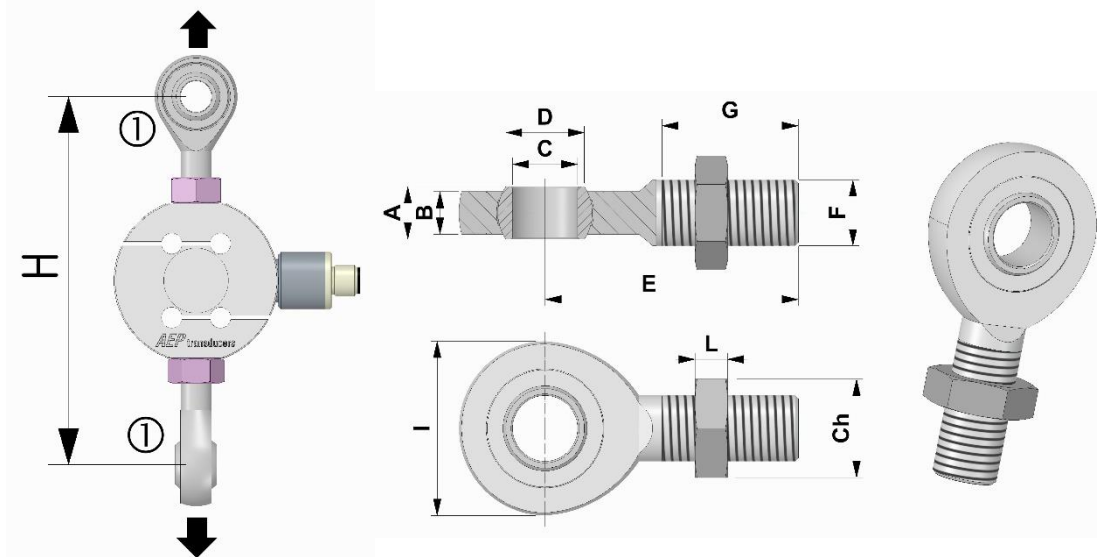
Da acquistare separatamente

## OPTIONS

To be purchased separately

	<b>CONNM12FV5</b>	CONNETTORE <b>M12x1</b> femmina 5 poli dritto completo di <b>CAVO</b> PVC costampato schermato lunghezza 3 m.	<i>Female 5 poles straight <b>M12x1</b> CONNECTOR complete PVC molded <b>CABLE</b>, shielded, length 3 m.</i>
	<b>CMIL6MF</b>	Uscita diretta connettore <b>MIL6M</b>	<i>Direct output connector <b>MIL6M</b></i>
	<b>CMIL6FV5</b>	CONNETTORE <b>MIL6M</b> femmina 6 poli dritto completo di <b>CAVO</b> PVC schermato lunghezza 5 m.	<i>Female 6 poles straight <b>MIL6M</b> CONNECTOR complete PVC <b>CABLE</b>, shielded, length 5 m.</i>
	<b>CRT</b>	Rapporto di taratura. Compressione o Trazione.	<i>Calibration Report. Compression or <b>TENSION</b></i>

## Applicazioni Applications



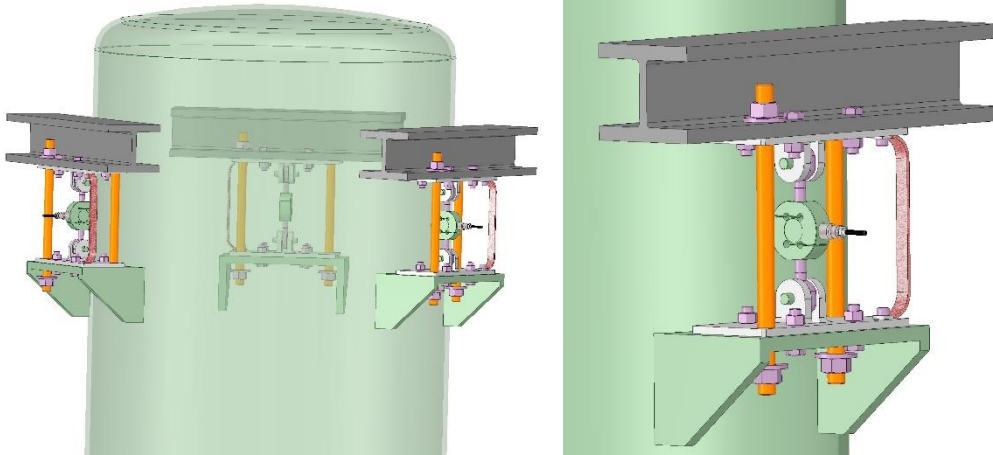
① Teste a snodo sferico / *Knuckle joints*

<b>Code:</b>	<b>A</b>	<b>B</b>	<b>C</b>	<b>D</b>	<b>E</b>	<b>F</b>	<b>G</b>	<b>I</b>	<b>L</b>	<b>Ch</b>	<b>H</b>
CACCEM12	10	8	12	14.9	54	M12	28	34	7	19	~134
CACCEM16	14	11	17	20.7	69	M16	36	46	8	24	~170
CACCEM20	16	13	20	24.1	78	M20x1.5	43	53	9	30	~102
CACCEM25	20	17	25	29.3	94	M24x2	53	64	10	36	~235

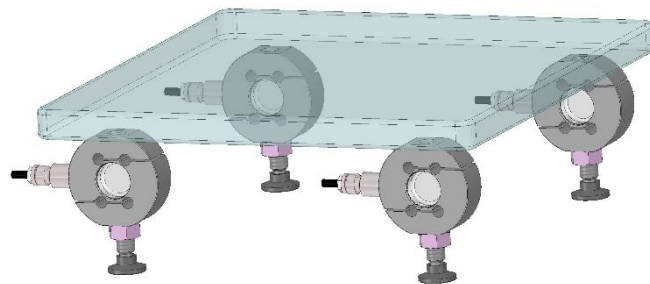
Dimensioni in accordo con ISO 12240-4 Serie E  
*Dimensions according to ISO 12240-4 series E*

## Esempi d'installazione

## Examples of installation



Silos a 3 punti di appoggio in TRAZIONE  
Silo with 3 TENSION supporting points



Piattaforma a 4 punti di appoggio con piedi snodati.  
Platform with 4 supporting points with jointed feet.

## Collegamenti Elettrici Electrical Connections

**USCITA STANDARD:** cavo schermato PVC 105°C,  $\varnothing$  5.2 mm a 4x  $\varnothing$  0.35mm<sup>2</sup> conduttori stagnati.  
**STANDARD OUTPUT:** PVC 105°C shielded cable,  $\varnothing$  5.2mm with 4x  $\varnothing$  0.35mm<sup>2</sup> tinned conductors.

Load Cell	M12	CABLE	MIL6M (optional)
			<p>A = POWER+</p> <p>B = 0 V / Signal -</p> <p>C = Not connected</p> <p>D = OUTPUT+</p> <p>E = Not connected</p> <p>F = EARTH</p>

Schermo collegato al corpo del trasduttore.  
Shield connected to the body of the transducer.

**NUOVA ALLEMANO S.r.l.**  
Via Giacomo Leopardi 13 – 10095 Grugliasco – Torino – Italy  
Tel. (+39) 0112734400 - Fax (+39) 0112732888  
e-mail: [info@allemano.it](mailto:info@allemano.it) sito: [www.allemano.it](http://www.allemano.it)

Al fine di migliorare le prestazioni tecniche del prodotto, la società si riserva di apportare variazioni senza preavviso.  
In order to improve the technical performances of the product, the company reserves the right to make any dynamometer without notice.