

L'unità di pesatura, realizzata interamente in acciaio inox (AISI 304), è stata progettata per facilitare l'installazione diretta di sistemi di pesatura e dosaggio nei serbatoi, silos, tramogge statiche o soggette a vibrazioni.

Ad ogni unità può essere abbinata una cella di carico tipo FT1, che garantisce una classe di precisione di 2000 o 3000 divisioni ed una classe di protezione IP68.

L'unità di pesatura è dotata di supporto con elastomero per mantenere elevate caratteristiche anche in presenza di assestamenti, dilatazioni termiche, errori di posizionamento, spinte trasversali, deformazioni delle strutture e vibrazioni.

This weighing unit, executed in (AISI 304) stainless steel, is designed to ease the installation of weighing and batching systems in tanks, silos, static hoppers or even subjected to vibrations.

A FT1 load cell can be paired to every unit, to guarantee an accuracy class of 2000 or 3000 divisions and an IP68 protection class.

The weighing unit is provided with an elastomer bearing to preserve excellent features even in event of settlings, thermal dilation, positioning error, transverse thrusts and deformations or vibrations of structures.

Basso profilo

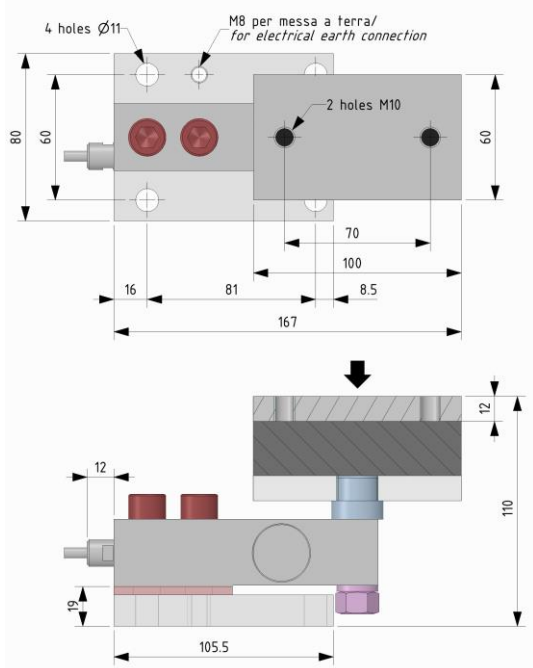
**Alta stabilità a lungo termine
Facile applicazione**

Low profile

**Long term high stability
Easy application**

Dimensioni *Dimensions*

[mm]

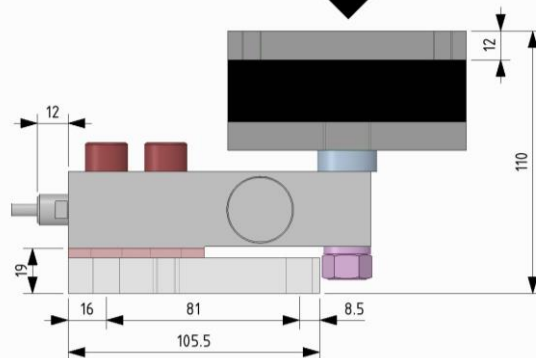
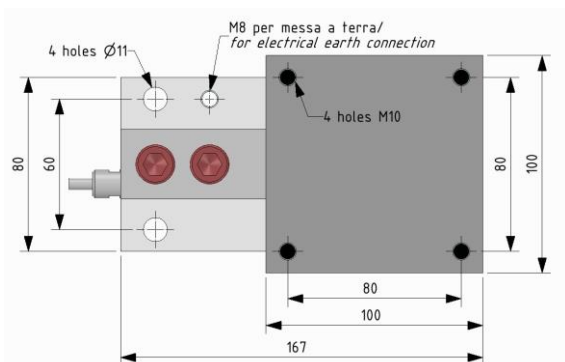


**FT1
350kg...1t**

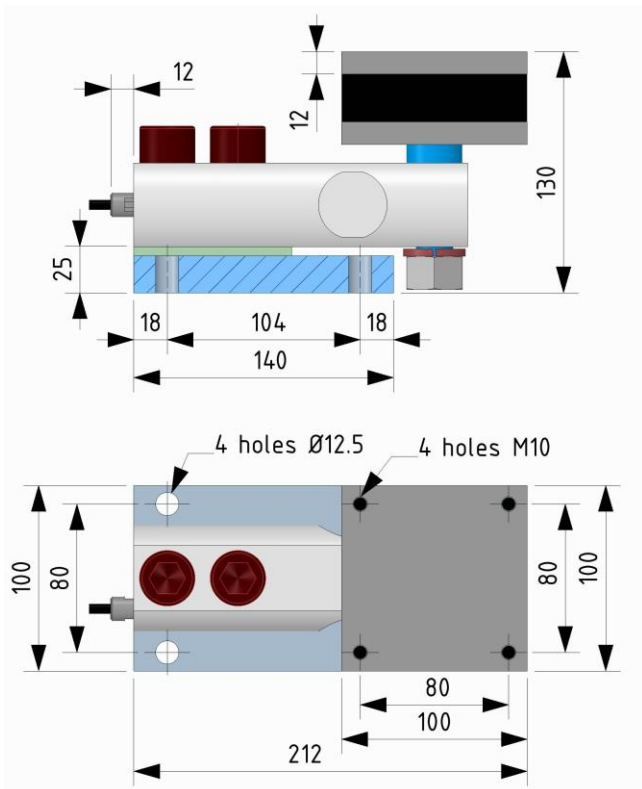
**CODICE / CODE:
CUPFT1EL1T**



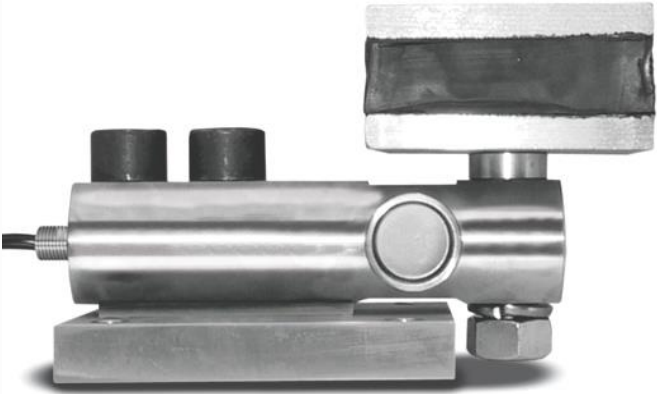
FT1 2t



CODICE / CODE: CUPFT1EL

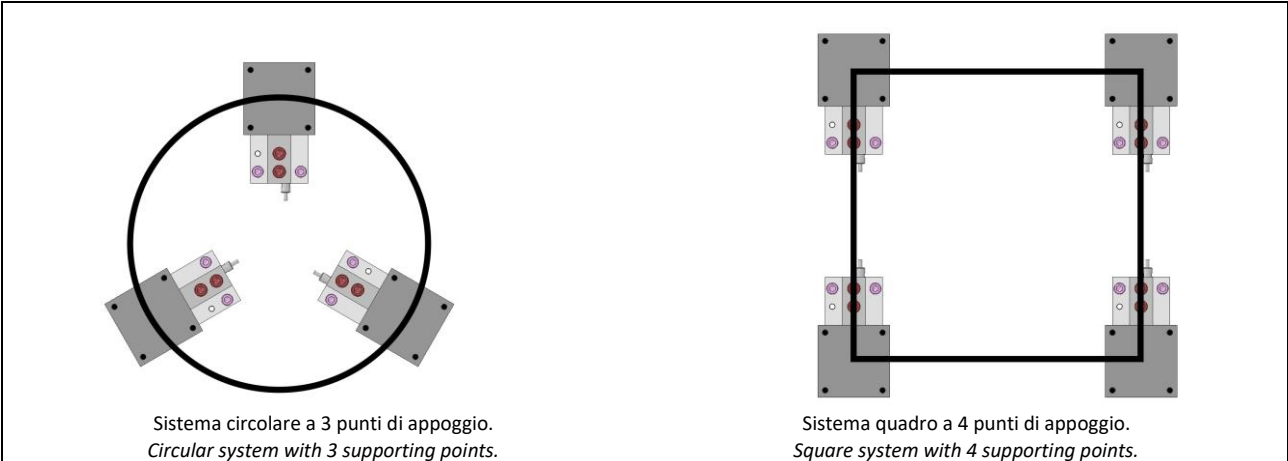


FT1
3t - 5t



CODICE / CODE:
CUPFT1EL3E5T

Schema di montaggio *Mounting plan*



ISTRUZIONI PER IL MONTAGGIO

1. Fissare le piastre inferiori delle unità a terra mediante bulloneria M10 o M12 a seconda del modello di unità di pesatura.
2. Fissare il sistema da pesare sulle piastre superiori delle unità mediante bulloneria M10.
3. Predisporre una corretta messa a terra di linea delle unità di pesatura installate, rispettando le normative vigenti di impiantistica.

ASSEMBLY INSTRUCTIONS

1. Fix the lower plates of the unit to the floor using M10 or M12 bolts according with weighing unit model.
2. Fix the weighing system to the upper plates of the unit using M10 bolts.
3. Connect the weighing units in use to the electrical earth, in accordance with plant design regulations in force.

ATTENZIONE

Durante tutte le fasi del montaggio è necessario evitare accidentali sovraccarichi alle celle di carico.
Evitare il passaggio di corrente attraverso la cella di carico.
Durante le operazioni di saldatura posizionare la pinza di massa nella parte superiore all'unità di pesatura.

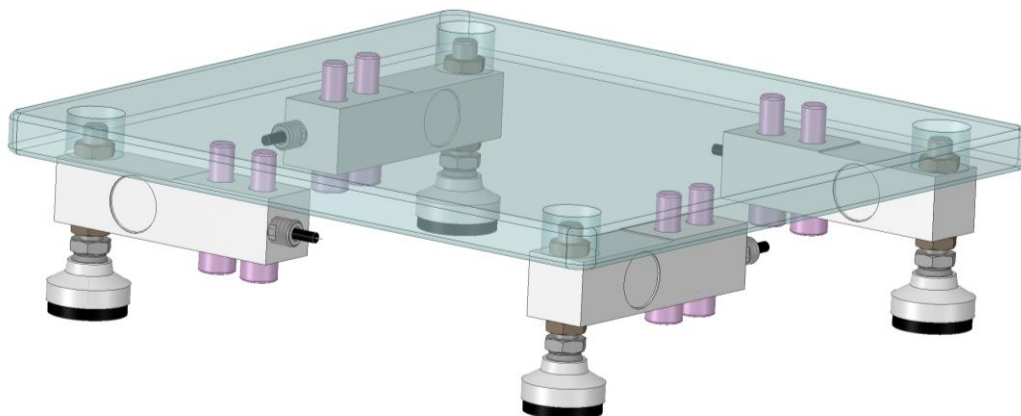
WARNING

Take care to avoid accidental overloads of the load cells while assembling the unit.
Be sure current does not pass through the load cell.
While welding, connect the ground clamp to the top of the weighing unit.

N.B. Le caratteristiche tecniche delle celle di carico sono elencate nei data sheet FT1.106 **N.B. Technical data of the load cells are listed in data sheets FT1.106**

Esempi d'installazione *Examples of installation*

Piattaforma a 4 punti di appoggio con piedi snodati standard.
Platform with 4 supporting points with jointed standard feet.



Silos a 3 punti di appoggio.
Silo with 3 supporting points



Allemano

NUOVA ALLEMANO S.r.l.
Via Giacomo Leopardi 13 - 10095 Grugliasco - Torino - Italy
Tel. (+39) 0112734400 - Fax (+39) 0112732888
e-mail: info@allemano.it sito: www.allemano.it

*Al fine di migliorare le prestazioni tecniche del prodotto, la società si riserva di apportare variazioni senza preavviso.
In order to improve the technical performances of the product, the company reserves the right to make any dynamometer without notice.*