

Manifold a 2 vie con sonde smart wireless per misure di pressione e temperatura

Si-RM13



CARATTERISTICHE PRINCIPALI

Manifold con sonde smart wireless per misurazioni della pressione e temperatura in un sistema di refrigerazione.

- Leggero ed ergonomico per una facile connessione all'impianto
- Sistema a doppia valvola per misurazioni simultanee e riempimento/svuotamento del refrigerante
- Valvola con attacco tipo Schrader® per un facile riempimento del refrigerante
- Campo fino a 60 bar
- Riduce l'uso di tubi ingombranti
- Sovrastampaggio in elastomero per una facile presa e protezione
- Due sonde a pinza di temperatura
- Bluetooth® 4.2 a basso consumo con portata fino a 30 m



Corpo manifold 2 canali (modello con by-pass) con tubi flessibili, manometri e un corpo robusto in alluminio progettato per gli standard di sicurezza e un perfetto montaggio.

- Connettori SAE 3 x 1/8" NPT 1/4" (1 valvola tipo Schrader® per eseguire il riempimento)
- Valvola con otturatore
- Connessioni ad "Y" da avvitare all'estremità del tubo flessibile
- Gancio robusto anti rotazione
- 100% dei componenti sono testati a tenuta



CARATTERISTICHE PRINCIPALI SI-MANIFOLD APP

Caratteristiche generali

- Interfaccia facile per una lettura immediata in qualsiasi condizione
- Visualizzazioni grafiche, tabellari o analogiche
- Creazione di rapporti di misure con la possibilità di aggiungere loghi
- Esportazione dati in formato PDF, CSV e XML
- Registrazione dati
- Funzione cronometro
- Applicazione gratuita per apparecchi iOS e Android

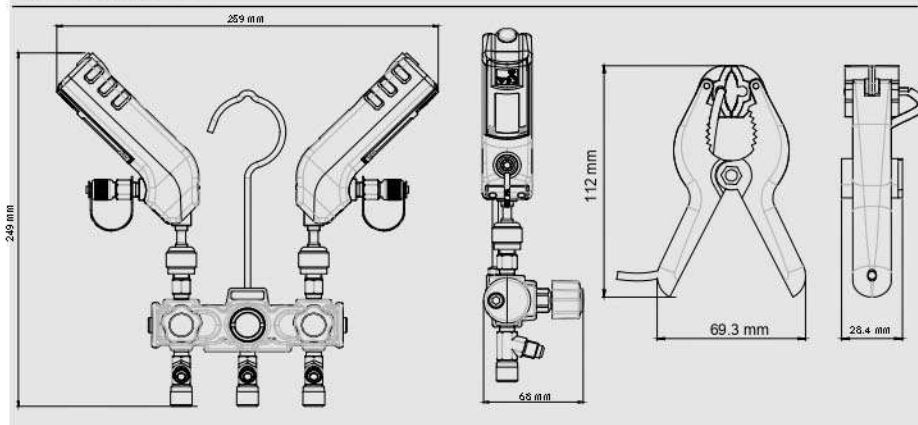
Caratteristiche Manifold

- Calcolo surriscaldamento e sottoraffreddamento in tempo reale
- Configurazione valori target surriscaldamento/sottoraffreddamento
- Funzioni riscaldamento e raffreddamento
- 124 gas refrigeranti con lista preferiti

Caratteristiche Vacuometro

- Funzione di misura del vuoto
- Configurazione valori target del vuoto
- Temperatura di evaporazione dell'acqua

DIMENSIONI



INVOLUCRO

Controllo

1 tasto ON/OFF

Materiale

Sonda smart wireless: ABS – PC ed elastomero termoplastico
 Sonde a pinza di temperatura: poliammide 6.6
 Corpo manifold: alluminio anodizzato

Alimentazione a batterie

3 batterie alcaline AAA 1.5 V

Protezione

IP 54

CARATTERISTICHE TECNICHE

Pressione

Valvole di pressione	2 vie
Campo di misura	Da -1 a 60 bar
Precisione di rilevamento pressione*	±0.5% dell'intera scala
Unità disponibili	psi, MPa, kPa, bar, Foot of head
Risoluzione	0.1 psi, 0.001 MPa, 1 kPa, 0.01 bar, 1 foot of head
Sovrapressione	65 bar
Pressione di rottura	150 bar
Temperatura di funzionamento	Da -20 a 50°C
Temperatura di stoccaggio	Da -20 a 60°C

Temperatura

Numero di sonde	2 sonde a pinza
Sonde di temperaturar	Termistori NTC ad alta precisione
Campo sensore temperatura	Da -40 a 150°C
Precisione temperatura*	±1.3°C**
Temperature max di funzionamento	Pinze: 150°C / Cavo: 105°C
Unità disponibili	°C, °F, K
Risoluzione	0.1°C, 0.1°F, 0.1 K
Diametri tubazioni	Da 6 a 42 mm
Cavo	2 m di lunghezza con connettore Jack rinforzato
Temperatura di funzionamento	Da -20 a 50°C
Temperatura di stoccaggio	Da -20 a 60°C

Apparecchio

Condizioni ambientali di utilizzo	Umidità: non in condizioni di condensazione Massima altitudine: 2000 m Gas non corrosivi o combustibili
Durata batteria	250 h (per una misura ogni secondo a 20°C)
Bluetooth®	Classe 1 Bluetooth® 4.2
Campo Bluetooth®	Fino a 30 m (Dipende dal campo radio Bluetooth® dello smartphone e tablet)
Surriscaldamento e sottoraffreddamento	Calcolati automaticamente dall'applicazione del Manifold
Database refrigeranti	124
Connessioni	Lato installazione: femmina ¼" FFL con depressore Schrader® Lato flessibile: maschio ¼" MFL con valvola tipo Schrader®
Standards	2011/65/EU RoHS II; 2012/19/EU WEEE; 2014/30/EU EMC; 2014/53/EU RED

*Tutte le precisioni indicate in questo documento sono state realizzate in condizioni di laboratorio e possono essere garantite per misure effettuate in condizioni simili, o con compensazione della calibrazione.

**La precisione della temperatura è fornita in un campo tra -20 e 80°C.

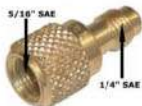
FORNITO CON

- 2 sonde di pressione. Ref: *Si-RM1*
- 2 sonde di temperatura. Ref: *Si-RM2*
- 1 corpo manifold. Ref: *ACC25561*
- Set di tre tubi flessibili di 1 m di lunghezza con valvole di arresto. Ref: *ACC25831*
- Certificato di conformità
- Manuale d'istruzioni semplificato
- 6 batterie AAA
- Anello d'elastomero
- Robusta valigia per il trasporto. Ref: *ACC25563*



ACCESSORI OPZIONALI

- Adattatore per gas R410. Ref: *ACC25830*



GARANZIA

Gli strumenti hanno un'estensione di garanzia del fornitore di 1 anno. Consulta le condizioni su warranty.sauermanngroup.com

PRECAUZIONI PER L'USO

Utilizzare sempre il dispositivo secondo l'uso previsto e entro parametri descritti nelle caratteristiche tecniche in modo da non compromettere la protezione assicurata dal dispositivo.