

DME2 è un manometro digitale realizzato secondo le più moderne tecnologie per garantire un elevato livello di affidabilità, versatilità e praticità allo stesso tempo.

La robustezza ed una elevata stabilità nel tempo sono garantite da un sensore monolitico realizzato interamente in acciaio INOX capace di lavorare anche in presenza di pressioni altamente dinamiche, e da una custodia robusta realizzata in alluminio verniciato.

Progettato per essere impiegato in controlli di processi industriali e automazione, raggiunge una classe di precisione migliore dello **0,20%** in 16 differenti campi di pressione RELATIVA e VUOTO.

Con questo strumento è possibile misurare **TEMPERATURA** e **PRESSIONE** generate da aria, gas, olio, acqua o qualsiasi altro tipo di fluido non corrosivo.

Questi manometri trovano la loro utilizzazione specifica in vari campi industriali: pneumatico, idraulico, controllo di processi alimentari, impianti frigoriferi (depressione), banchi di prova, macchine prova materiali, misuratori di livello.

Nella versione standard il manometro viene alimentato esternamente a 24 Vdc e gestisce 2 SET POINT con uscita a relè per controllare livelli di pressione o temperatura.

In OPZIONE si può aggiungere l'USCITA ANALOGICA in tensione o corrente e l'alimentazione esterna a 12Vdc.

Caratteristiche principali:

- Pressioni normalizzate da 1 bar A 3000 bar relativa e in vuoto
- Misura della temperatura da 0 a 70°C
- Risoluzione, filtro digitale e funzione di zero programmabili
- Funzioni picco (pressione positiva e in vuoto)
- N° 2 set point con uscita a relè programmabile
- Uscita analogica (opzione)
- Alimentazione esterna 12vdc (opzione)

Caratteristiche principali

ACCURATEZZA (linearità e isteresi)	$\leq \pm 0,20$ % F.S.
PRESSIONE RELATIVA (R) Zero a pressione atmosferica	1 – 2,5 – 5 – 10 – 20 – 50 – 100 bar 250 - 350 – 500 – 700 bar 1000 – 1500 - 2000 – 2500 – 3000 bar
VUOTO RELATIVO (V) Zero a pressione atmosferica	-1 ... 1 bar -1 ... 2,5 bar -1 ... 5 bar -1 ... 10 bar -1 ... 20bar
UNITA' DI MISURA DI PRESSIONE	bar (altre unità a richiesta)
INDICAZIONE TEMPERATURA	°C
a) Risoluzione	0,1 °C
b) Accuratezza	± 1 °C
TEMPERATURA DI RIFERIMENTO	23 °C
TEMPERATURA DI ESERCIZIO	0 / +70 °C
TEMPERATURA DI STOCCAGGIO	-10 / +80 °C
UMIDITÀ RELATIVA	< 90 % non condensata
EFFETTO TEMPERATURA (1°C)	
a) sullo zero	$\leq \pm 0,002$ %
b) sulla sensibilità	$\leq \pm 0,002$ %
DISPLAY ROSSI ad alta efficienza	7 segmenti
NUMERO di DIGIT	4
ALTEZZA DISPLAY	14 mm
RISOLUZIONE INTERNA	16 bit
CONVERSIONI AL SECONDO (filtro 0)	50 (20ms)
FILTRO DIGITALE PROGRAMMABILE	0 ÷ 5
RISOLUZIONE PROGRAMMABILE	1, 2, 5, 10
FUNZIONE DI ZERO	100 %
FUNZIONE DI PICCO	Attiva nel campo POSITIVO / NEGATIVO
PROTEZIONE PARAMETRI SETPOINT	Attraverso password
SET POINT PROGRAMMABILI	2
USCITE a RELE' con contatti di scambio	2
TENSIONE AI CONTATTI MASSIMA	24 Vdc
MASSIMA CORRENTE	500 mA
POTENZA MASSIMA	12 W
ALIMENTAZIONE ESTERNA	24 Vdc
RANGE ALIMENTAZIONE	18 ... 26 Vdc
CORRENTE ASSORBITA MAX	120mA
CONNESSIONE ELETTRICA	Sub DB9 Femmina
VALORI MECCANICI LIMITE:	
a) pressione di servizio	100% F.S.
b) pressione limite	150% F.S.
c) pressione di rottura	>300% F.S.
d) pressione altamente dinamica	75% F.S.
ATTACCO DI PROCESSO	1/2" G Maschio
GUARNIZIONE CONSIGLIATA	USIT A 63-18

CHIAVE DI SERRAGGIO	27 mm
COPPIA DI SERRAGGIO	28 Nm
CLASSE PROTEZIONE (EN 60529)	IP65 pannello frontale
MATERIALE SENSORE	INOX 17-4 PH
MATERIALE CONTENITORE	ALLUMINIO



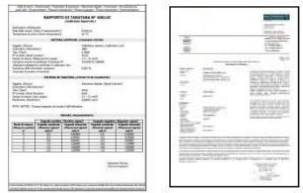
Opzioni (da acquistare separatamente)

ALIMENTAZIONE ESTERNA	12 Vdc
USCITA ANALOGICA (Pressione)	
Corrente	4-20mA
Tensione (max 20mA – RL min: 1kΩ)	0...10V

Accessori in dotazione:

<p>n° 2 Staffe per il montaggio Manuale Italiano / Inglese N° 2 coni mordente solo per i manometri ad alta pressione da 1000 bar a 3000 bar</p>	
---	--

Accessori (da acquistare separatamente)

<p>Alimentatore 220Vac – 24Vdc. Codice: TALDMM</p>	
<p>Valigetta. Codice: VALIGIADFIBIT</p>	
<p>Rapporto di Taratura. Codice: TRM</p> <p>Certificato ACCREDIA.</p>	

Indicazioni STANDARD

	Fondo Scala	Display	Risoluzione
TIPO ⁽¹⁾	bar	bar	bar
RV	1	1,000	0,001
RV	2,5	2,500	0,001
RV	5	5,000	0,001
RV	10	10,00	0,01
RV	20	20,00	0,01
R	50	50,00	0,01
R	100	100,0	0,1
R	250	250,0	0,1

	Fondo Scala	Display	Risoluzione
TIPO ⁽¹⁾	bar	bar	bar
R	350	350,0	0,1
R	500	500,0	0,1
R	700	700,0	0,1
R	1000	1000	1
R	1500	1500	1
R	2000	2000	1
R	2500	2500	1
R	3000	3000	1

⁽¹⁾ R = Relativo V = Vuoto

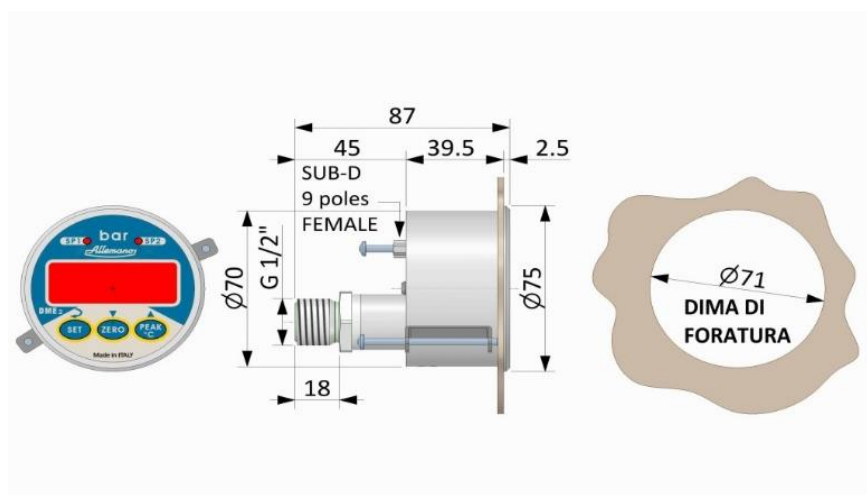
Codifica Acquisto

TDME2	Fondo scala				Uscita Analogica	Alimentazione
	1B	20B	350B	1KB5	A4 = 4-20mA	12 Vdc
	2B5	50B	500B	2KB	A10 = 0...10V	
	5B	100B	700B	2KB5		
	10B	250B	1KB	3KB		

Esempio: **TDME2 50B 04**

TDMMV	Versione VUOTO relativo
--------------	-------------------------

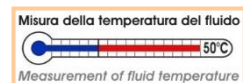
Dimensioni (mm):



Allemano

NUOVA ALLEMANO S.r.l.
Via Giacomo Leopardi 13 – 10095 Grugliasco – Torino – Italy
Tel. (+39) 0112734400 - Fax (+39) 0112732888
e-mail: info@allemano.it sito: www.allemano.it

Al fine di migliorare le prestazioni tecniche del prodotto, la società si riserva di apportare variazioni senza preavviso.
In order to improve the technical performances of the product, the company reserves the right to make any dynamometer without notice.



DME2 is a digital pressure gauge made according to the latest technology to ensure a high level of reliability, versatility and practicality at the same time.

The sturdiness and a high stability over time are guaranteed by a monolithic sensor made entirely of stainless steel capable of working even in the presence of highly dynamic pressures, and by a robust housing made of painted aluminum.

Designed to be used in industrial process controls and automation, it achieves a better accuracy class of 0.20% in 16 different RELATIVE and VACUUM pressure ranges.

With this instrument it is possible to measure TEMPERATURE and PRESSURE generated by air, gas, oil, water or any other type of non-corrosive fluid.

These pressure gauges find their specific use in various industrial fields: pneumatic, hydraulic, control of food processes, refrigeration systems (vacuum), test benches, material testing machines, level meters.

In the standard version the pressure gauge is supplied externally to 24 Vdc and manages 2 SET POINTS with relay output to control pressure or temperature levels.

In OPTION you can add the ANALOGUE OUTPUT in voltage or current and the external power supply to 12Vdc.

Main features:

- PRESSURE STANDARDIZED FROM 1 bar TO 3000 bar RELATIVE and VACUUM.
- TEMPERATURE MEASUREMENT FROM 0 TO 70°C.
- PROGRAMMABLE RESOLUTION, DIGITAL FILTER AND ZERO FUNCTION.
- PEAK FUNCTION (POSITIVE PRESSURE and VACUUM).
- 2 SET POINT WITH PROGRAMMABLE RELAY OUTPUT
- ANALOG OUTPUT (OPTION)
- 12VDC EXTERNAL POWER SUPPLY (OPTION)

Main features

ACCURACY (linearity and hysteresis)	$\leq \pm 0,20$ % F.S.
RELATIVE PRESSURE (R) Zero at atmospheric pressure	1 – 2,5 – 5 – 10 – 20 – 50 – 100 bar 250 - 350 – 500 – 700 bar 1000 – 1500 - 2000 – 2500 – 3000 bar
RELATIVE VACUUM (V) Zero at atmospheric pressure	-1 ... 1 bar -1 ... 2,5 bar -1 ... 5 bar -1 ... 10 bar -1 ... 20bar
PRESSURE UNITS	bar (other units on request)
TEMPERATURE INDICATION a) Resolution b) Accuracy	°C 0,1 °C ± 1 °C
REFERENCE TEMPERATURE OPERATING TEMPERATURE STORAGE TEMPERATURE RELATIVE HUMIDITY	23 °C 0 / +70 °C -10 / +80 °C < 90 % not condensed
TEMPERATURE EFFECT (1 ° C) a) on zero b) on sensitivity	$\leq \pm 0,002$ % $\leq \pm 0,002$ %
RED DISPLAY highly efficient NUMBER OF DIGITS DISPLAY HEIGHT	7 segmenti 4 14 mm
INTERNAL RESOLUTION READINGS PER SECOND PROGRAMMABLE DIGITAL FILTER PROGRAMMABLE RESOLUTION PROGRAMMABLE ZERO FUNCTION PEAK FUNCTION SETPOINT PARAMETER PROTECTION	16 bit 50 (20ms) 0 ÷ 5 1, 2, 5, 10 100 % Active in the POSITIVE /NEGATIVE RANGE Via Password
SET POINT PROGRAMMABLE RELE' OUTPUT With EXCHANGE CONTACTS MAX TENSION TO THE CONTACTS MAX CURRENT MAX POWER	2 2 24 Vdc 500 mA 12 W
EXTERNAL POWER SUPPLY POWER SUPPLY RANGE MAX CURRENT CONSUMPTION EXTERNAL ELECTRICAL CONNECTIONS	24 Vdc 18 ... 26 Vdc 120 mA Sub Db9 Female
MECHANICAL LIMIT VALUES: a) service pressure b) limit pressure c) breaking pressure d) highly dynamic pressure	100% F.S. 150% F.S. >300% F.S. 75% F.S.

PROCESS COUPLING	1/2" G Maschio
SEAL RECOMMENDED	USIT A 63-18
TIGHTENING WRENCH	27 mm
TIGHTENING TORQUE	28 Nm
PROTECTION CLASS (EN 60529)	IP65 front panel
SENSOR EXECUTION MATERIAL	INOX 17-4 PH
CASE EXECUTION MATERIAL	ALLUMINIO



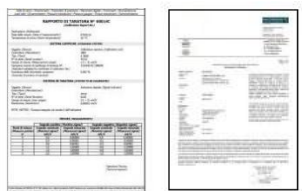
Options (must be purchased separately)

EXTERNAL POWER SUPPLY	12 Vdc
ANALOG OUTPUT (Pressure)	
Current	4-20mA
Tension (max 20mA – RL min: 1kΩ)	0...10V

Included Accessories

<p>n° 2 Mounting Brackets Italian / English Manual Nr. 2 mordant cones for high-pressure manometers from 1000 bar to 3000 bar.</p>	
--	---

Accessories (can be purchased separately)

<p>Power Supply 220Vac – 24Vdc. Code: TALDMM</p>	
<p>Carrying case. Code: VALIGIADFIBIT</p>	
<p>Calibration Report. Code: TRM</p> <p>ACCREDIA certificate.</p>	

STANDARD indications

TYPE ⁽¹⁾	Full Scale bar	Display bar	Resolution bar
RV	1	1,000	0,001
RV	2,5	2,500	0,001
RV	5	5,000	0,001
RV	10	10,00	0,01
RV	20	20,00	0,01
R	50	50,00	0,01
R	100	100,0	0,1
R	250	250,0	0,1

TYPE ⁽¹⁾	Full Scale bar	Display bar	Resolution bar
R	350	350,0	0,1
R	500	500,0	0,1
R	700	700,0	0,1
R	1000	1000	1
R	1500	1500	1
R	2000	2000	1
R	2500	2500	1
R	3000	3000	1

⁽¹⁾ R = Relative V = Vacuum

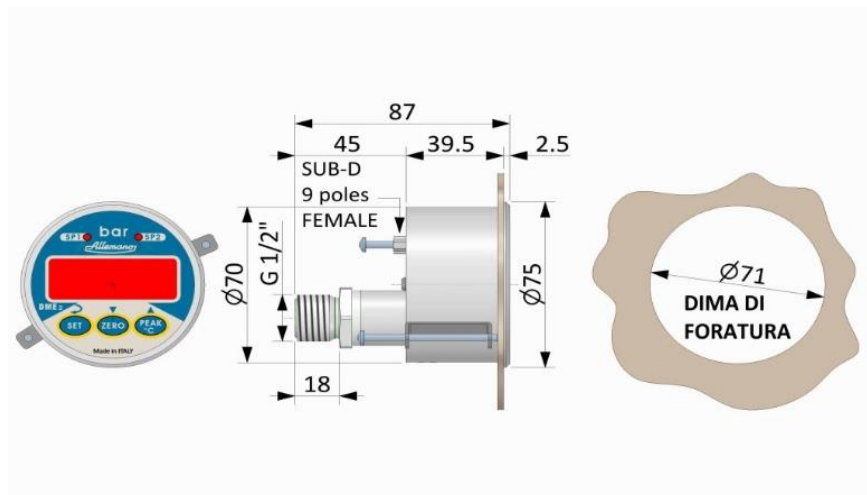
Purchase codes

TDME2	Full Scale				Analog output	Power supply
	1B	20B	350B	1KB5	A4 = 4-20mA	12 Vdc
	2B5	50B	500B	2KB	A10 = 0...10V	
	5B	100B	700B	2KB5		
	10B	250B	1KB	3KB		

Example: **TDME2 50B 04**

TDMMV	VACUUM relative version.
--------------	--------------------------

Dimensions (mm):



NUOVA ALLEMANO S.r.l.
Via Giacomo Leopardi 13 – 10095 Grugliasco – Torino – Italy
Tel. (+39) 0112734400 - Fax (+39) 0112732888
e-mail: info@allemano.it sito: www.allemano.it

Al fine di migliorare le prestazioni tecniche del prodotto, la società si riserva di apportare variazioni senza preavviso.
In order to improve the technical performances of the product, the company reserves the right to make any dynamometer without notice.